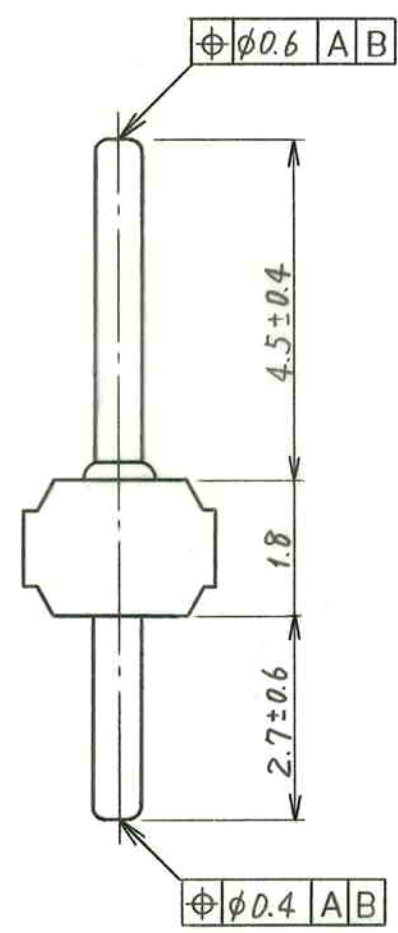
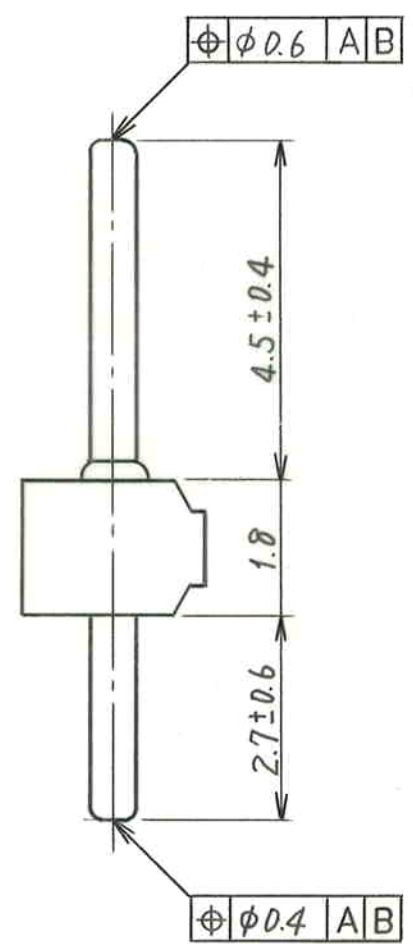
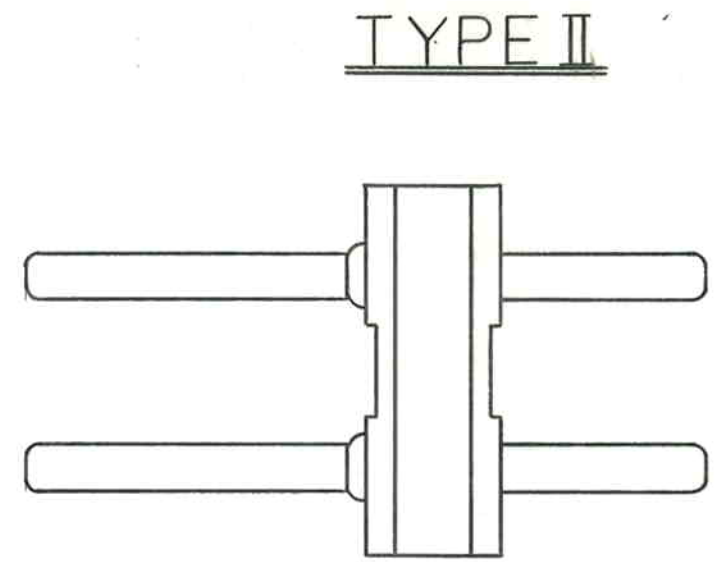
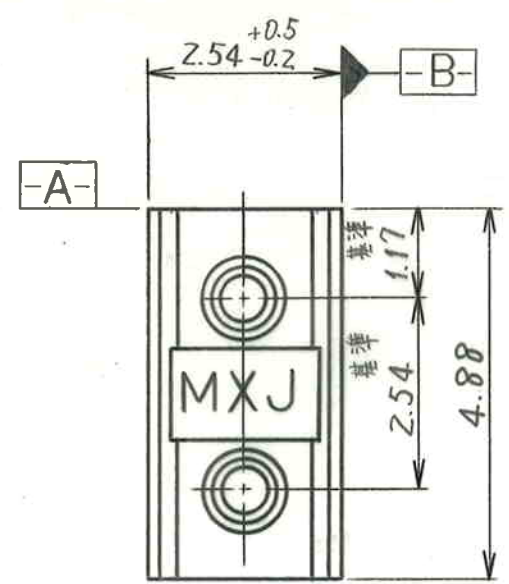
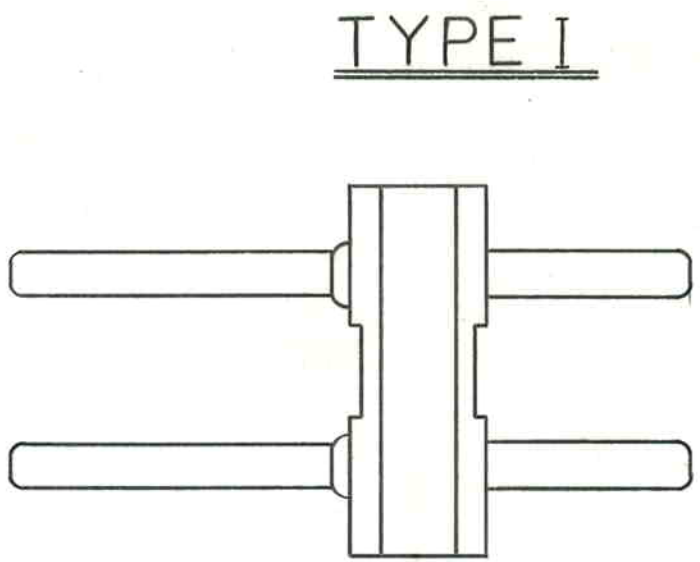
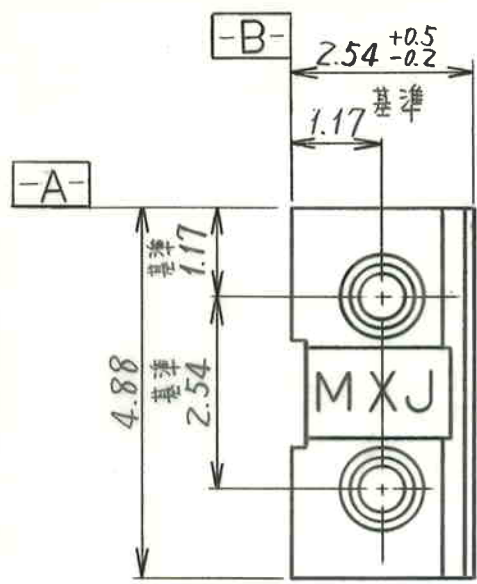


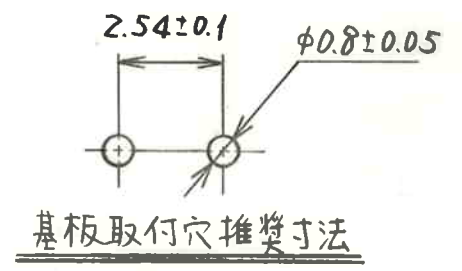
ENG NO. SD-5547-02A

EDP NO.

単位: MM DIMENSIONS IN METRIC DO NOT SCALE DRAWING



注) 1. 本製品は 5547-NA のカット品のため TYPE I 及び TYPE II の 2 種類とする。



角度 ANGLE		± 3°			材料 MATERIAL	MOLEX-JAPAN CO., LTD. 日本モレックス株式会社	
30 以上 OVER		± 0.3			ピン: 黄銅, φ0.64	EDP NO.	
10 以上 30 未満 OVER UNDER		± 0.25	B	REVISED (T00022)	ウェハー: ガラス入 PBT (UL94V-0), 黒	ENG. NO.	
10 未満 UNDER		± 0.2	A	X-RELEASE	仕上 FINISH: ピン: 銅下地 金メッキ	SD-5547-02A	
一般公差 GENERAL TOLERANCES			記号 LTR	変更内容 REVISION RECORD	適用電線範囲 WIRE RANGE	REV B	
					被覆外径 INS. RANGE	TITLE 名称: 2.54 DUAL ROW SHUNT WAFER ASS'Y	
					DRAWN BY M. YASAO 12/16/86	SCALE 10-1	
					CHK'D BY M. Igarashi		
					APP'D BY M. Igarashi		

THIS DRAWING CONTAINS INFORMATION THAT IS PROPRIETARY TO MOLEX (JAPAN) AND SHOULD NOT BE USED WITHOUT WRITTEN PERMISSION
本図面は日本モレックス社の所有する情報を含むもので当社の許可なく複製を禁止する。